

**Kurzanleitung Wandsteckdose DUO (16A/32A, IP44/IP67)**

**Quick guide Switched and Interlocked Receptacles DUO (16A/32A, IP44/IP67)**

**DE** Die Installationsarbeiten darf nur eine Elektrofachkraft ausführen. Eine unsachgemäße Installation gefährdet Leben.  
**EN** Only a qualified electrician is permitted to carry out installation tasks. Improper installation puts persons at risk for their lives.  
**ES** Los trabajos de instalación solo debe ejecutarlos un técnico electricista. Una instalación incorrecta supone peligro de muerte.  
**FR** Les travaux d'installation sont strictement réservés à un électricien spécialisé. Toute installation non conforme engendre un danger de mort.  
**IT** I lavori di installazione possono essere eseguiti unicamente da un elettricista specializzato. Un'installazione non corretta comporta il pericolo di morte.  
**PT** Os trabalhos de instalação devem ser realizados exclusivamente por electricistas qualificados. Uma instalação incorreta põe em risco a vida.  
**RO** Lucrările de instalare trebuie efectuate în exclusivitate de un electrician specialist. O instalare necorespunzătoare pune în pericol viața.  
**NL** De installatiewerkzaamheden mogen alleen worden uitgevoerd door een elektromonteur. Een onjuiste installatie brengt levens in gevaar.  
**DA** Installationsarbejdet må kun udføres af en autoriseret elinstallatør. En usagkyndig installation kan være livsfarlig.  
**SV** Installationsarbetena får endast utföras av en behörig elektriker. Livsfara på grund av felaktig installation.  
**NO** Installasjon skal bare utføres av elektriker. Feil installasjon medfører livsfare.  
**FI** Vain sähköalan ammattilainen saa suorittaa asennustyöt. Virheellisesti suoritettu asennus vaarantaa ihmishenkiä.  
**EL** Οι εργασίες εγκατάστασης επιτρέπεται να εκτελεστούν αποκλειστικά από ειδικό ηλεκτρολόγο. Η αδόκιμη εγκατάσταση θέτει σε κίνδυνο τη ζωή.  
**UN** A telepítési munkát csak szakképzett villanyszerelő végezheti. A helytelen telepítés életet veszélyeztet.  
**ET** Paigaldustööd tohib teha ainult elektrik. Ebaõige paigaldus võib olla eluohtlik.  
**PL** Prace instalacyjne mogą być wykonywane wyłącznie przez wykwalifikowanego elektryka. Niewłaściwa instalacja zagraża życiu.  
**CS** Instalační práce smí provádět pouze kvalifikovaný elektrikář. Nesprávná instalace představuje ohrožení života.  
**SL** Instalacije sme izvajati samo elektrotehnik. Neustrezna inštalacija ogroža življenje.  
**SK** Inštalácie práce smie vykonávať iba kvalifikovaný elektroodborník. Neodborná inštalácia ohrozuje život.  
**BG** Инсталационните работи трябва да се извършват само от квалифициран електротехник. Неправилна инсталация застрашава живота.  
**HR** Instalacijske radove smije izvoditi samo električar. Nestručna instalacija ugrožava živote.  
**RU** Работы по монтажу и подключению должен выполнять только квалифицированный электрик. Нарушение правил монтажа и подключения создает угрозу для жизни.  
**LV** Instalācijas darbus drīkst veikt tikai elektriķis. Noteikumiem neatbilstoša instalācija apdraud dzīvību.  
**LT** Instalavimo darbus gali atlikti tik elektros srities specialistas. Netinkama instaliacija kelia pavojų gyvybei.  
**AR** يجب أن ينفذ العمل الكهربائي فقط من قبل الفني الكهربائي المؤهل. التركيب غير السليم يهدد الحياة.  
**ZH** 仅允许由一名电工执行安装作业。安装不当将危及生命。  
**TR** Kurulum çalışması sadece kalifiye bir elektrikçi tarafından yapılabilir. Doğru şekilde yapılmayan kurulum hayati tehlikeye yol açar.

**Ausführliche Anleitung beachten!**

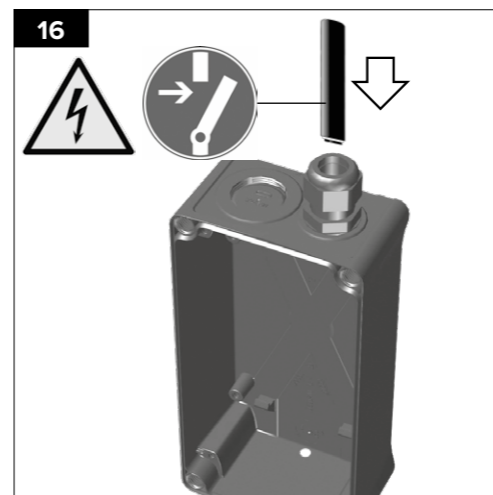
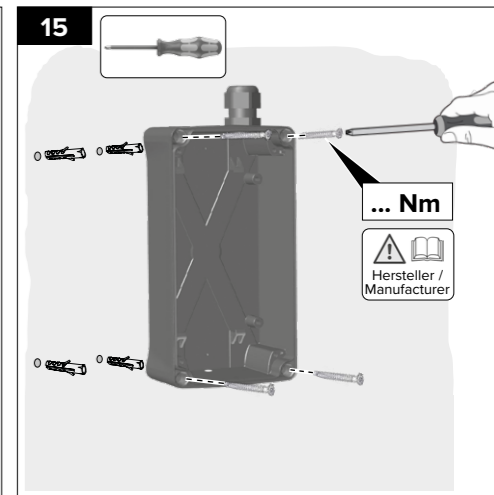
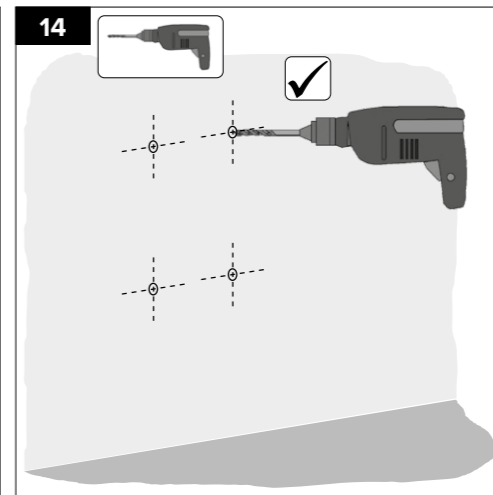
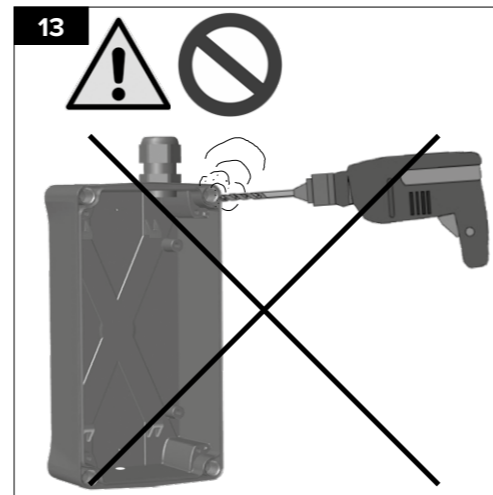
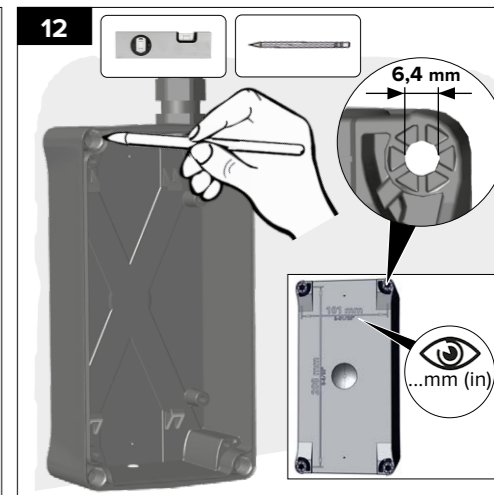
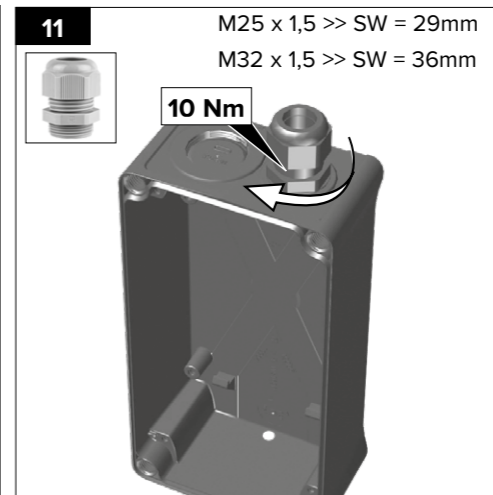
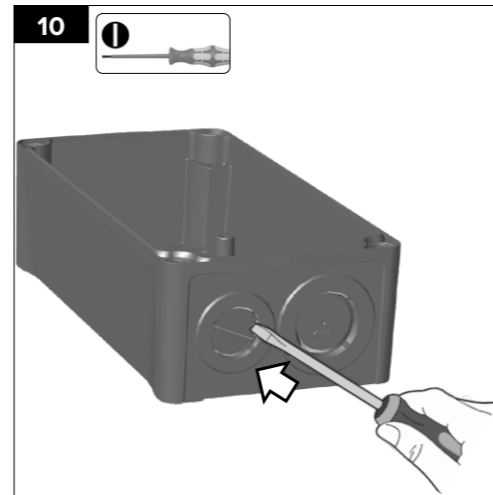
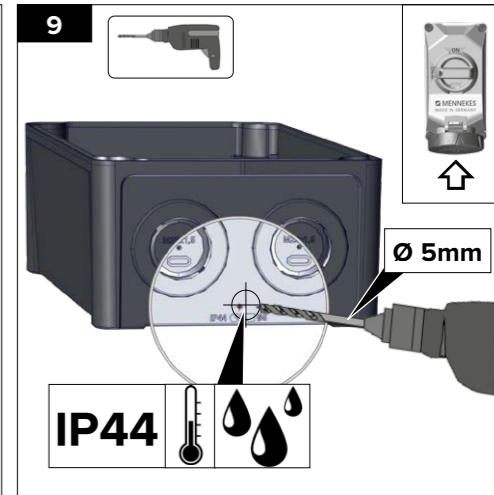
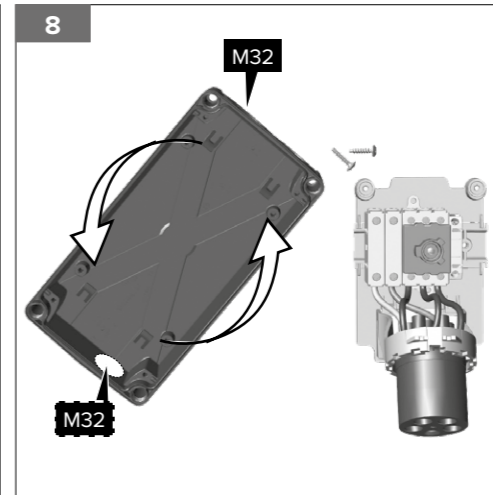
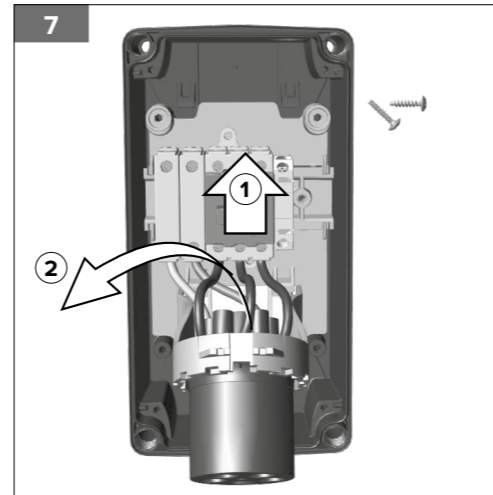
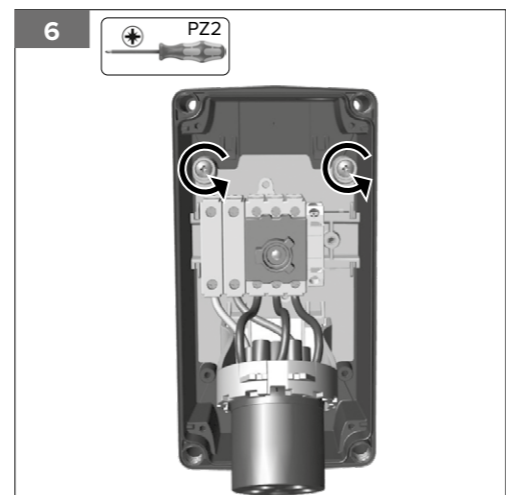
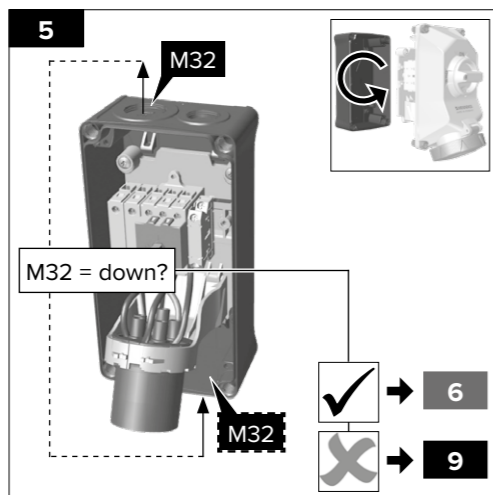
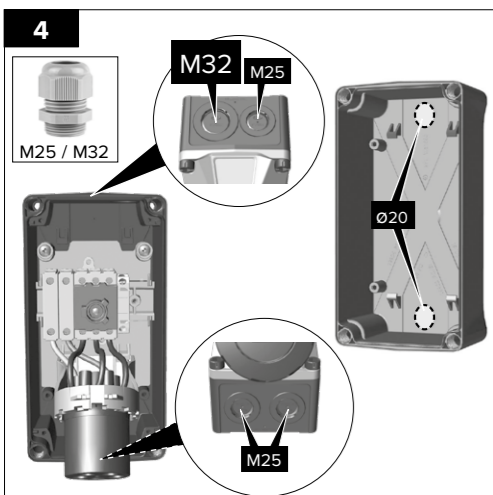
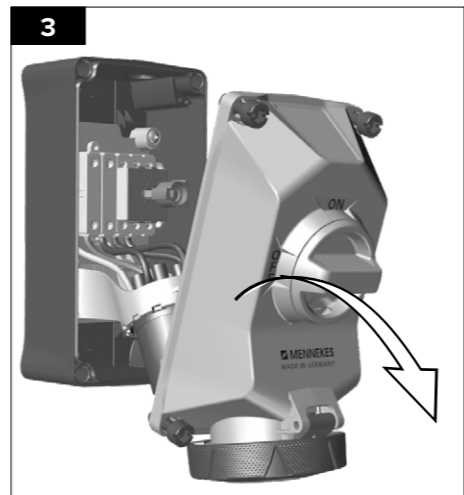
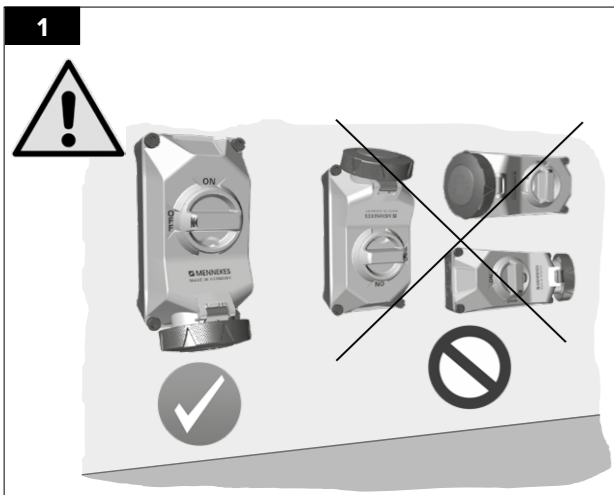
Ausführliche Anleitung online abrufen und lesen.  
 • QR-Code scannen oder  
 • von www.MENNEKES.com abrufen

**Follow the detailed instructions!**

Get the detailed instructions online and read it.  
 • Scan QR code or  
 • get from www.MENNEKES.com



**Installation**



**17**

Hersteller / Manufacturer

Quadratisch gasdicht vercrimpt.  
Square gasproof crimped.

A	2,5 - 10,0 mm <sup>2</sup>		
B	min. 9,5 mm		
Nm	2 - 2,5		

A	1 x 1,5 - 4,0 mm <sup>2</sup> 2 x 0,75 - 2,5 mm <sup>2</sup>	1 x 1,5 - 4,0 mm <sup>2</sup> 2 x 0,75 - 2,5 mm <sup>2</sup>	1 x 2,5 mm <sup>2</sup> 2 x 0,75 - 1,5 mm <sup>2</sup>
B	8,0 mm		
Nm	0,8 - 1,2		

**18**

**19**

**20**

PZ2

4 Nm

2 Nm

**21**

OFF

**22**

**23**

5mm s=8mm

1,6 Nm

## Bedienung / Operation

**1**

**2**

IP67

**3**

ON

**4**

**5**

IP67

**6**

ON